

Zakład Mechaniki i Elektroniki

ZAMEL sp. j.

J.W. Dzida, K. Łodzińska

ul. Zielona 27, 43-200 Pszczyna, Poland

Tel. +48 (32) 210 46 65, Fax +48 (32) 210 80 04

www.zamelcet.com, e-mail: marketing@zamel.pl

zamel

OPIS

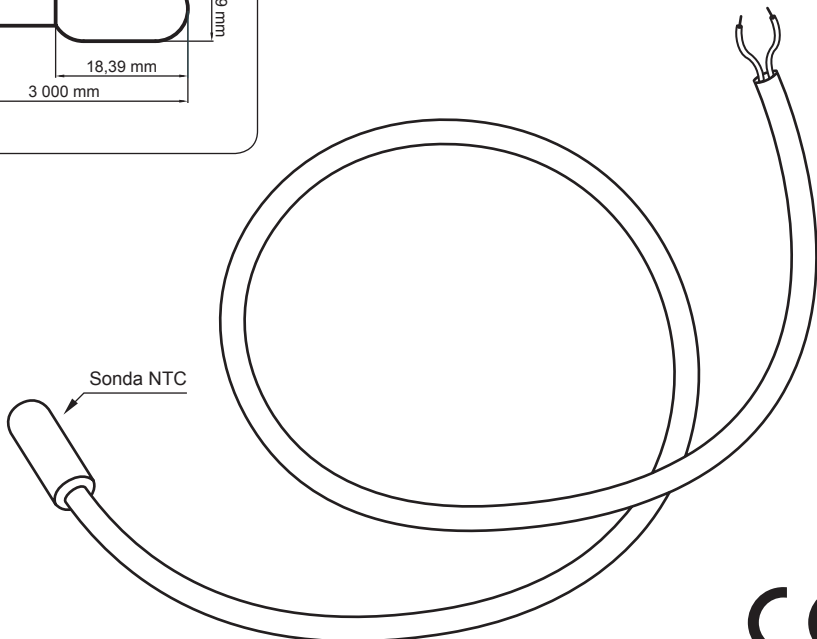
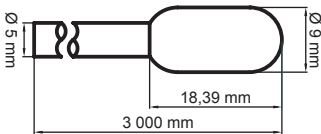
Czujnik temperatury NTC-03 przeznaczony jest do pomiaru temperatury przy współpracy z regulatorami temperatury firmy Zamel. Elementem pomiarowym jest termistor NTC 10K. Sond nie można łączyć ze sobą równolegle ani szeregowo.

DANE TECHNICZNE

Element pomiarowy:	NTC 10K 1%
Zakres temperatury:	od -10 do 100 °C
T65 w powietrzu / wodzie:	105 s / 23 s
Materiał przewodu:	SiCu
Materiał końcówki:	Polietylen
Długość przewodu:	3 m
Maksymalna długość przewodu / typ:	50 m / 2 x 0,2 ÷ 1 mm ²
Stopień ochrony:	IP67
Kategoria zabezpieczenia:	II (podwójna izolacja)

T65 - czas, w którym czujnik ogrzeje się do 65 % temperatury środowiska, w którym czujnik jest umieszczony.

WYGLĄD

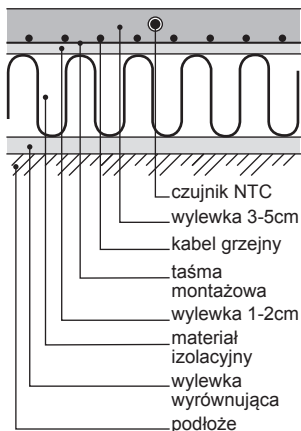


MONTAŻ

Czujnik temperatury NTC-03 można montować z zachowaniem następujących zasad:

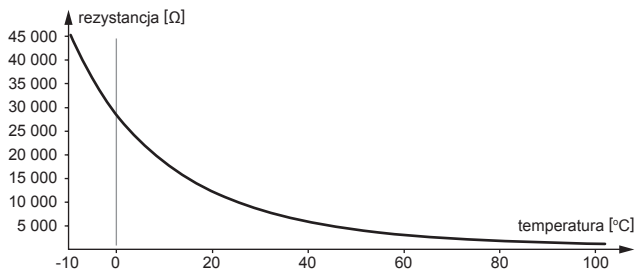
- ☞ nie należy montować czujnika w warunkach, w których będzie narażony na ciągłe zanurzenie w wodzie (IP67),
- ☞ nie należy montować czujnika w bezpośredniej bliskości kabli grzewczych, ze względu na możliwość przekłamania pomiarów,
- ☞ czujnik należy montować w materiałach takich jak: beton, drewno, cegła, kamień itp.,
- ☞ czujnik należy montować w rurce plastikowej dla dodatkowej ochrony oraz możliwości ewentualnej wymiany.

Przykładowy sposób montażu:

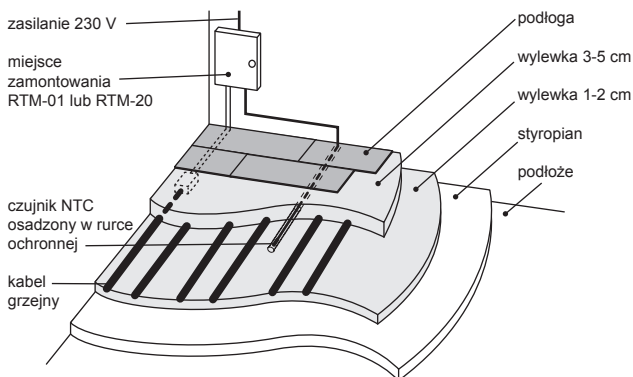


Zakres temperatur pracy sondy jest większy niż temperatur, które są mierzone.

WYKRES

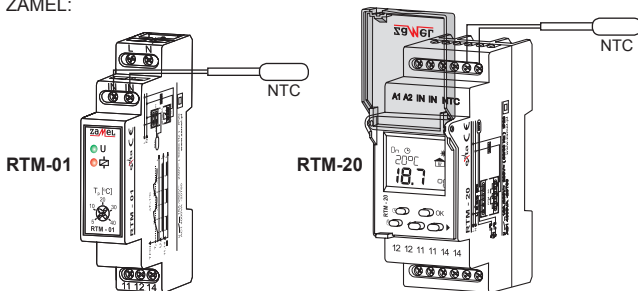


INSTALACJA



WSPÓŁPRACA

Czujnik NTC-03 współpracuje z następującymi regulatorami temperatury firmy ZAMEL:



KARTA GWARANCYJNA

1. ZMIE ZAMEL SP.J. udziela 24- miesięcznej gwarancji na sprzedawane towary.
2. Gwarancją ZMIE ZAMEL SP.J. nie są objęte:
 - a) mechaniczne uszkodzenia powstałe w transporcie, załadunku/rozładunku lub innych okolicznościach,
 - b) uszkodzenia powstałe na skutek wadliwie wykonanego montażu lub eksploatacji wyrobów ZMIE ZAMEL SP.J.,
 - c) uszkodzenia powstałe na skutek jakichkolwiek przeróbek dokonanych przez KUPUJĄCEGO lub osoby trzecie a odnoszących się do wyrobów będących przedmiotem sprzedaży lub urządzeń niezbędnych do prawidłowego funkcjonowania wyrobów będących przedmiotem sprzedaży,
 - d) uszkodzenia wynikające z działania siły wyższej lub innych zdarzeń losowych, za które ZMIE ZAMEL SP.J. nie ponosi odpowiedzialności.

Producent udziela 24 miesięcznej gwarancji

Pieczęć i podpis sprzedawcy, data sprzedaży